



中华人民共和国国家标准

GB 596—83

船用外螺纹青铜截止止回阀

Marine bronze male thread stop and check valves

1983-12-15发布

1984-10-01实施

国家标准局 批准

船用外螺纹青铜截止止回阀

GB 596—83

Marine bronze male thread stop and check valves

代替GB 596—76

- 1 类型:
A型——直通阀;
B型——直角阀。

2 基本参数按表1。

表1

公称压力 PN kgf/cm ² (MPa)	公称通径 DN mm	适用介质
40 (3.92)	10~32	海水、淡水、滑油、燃油、空气及 $t < 250^\circ\text{C}$ 蒸汽

3 结构型式和基本参数按图1、图2和表2。

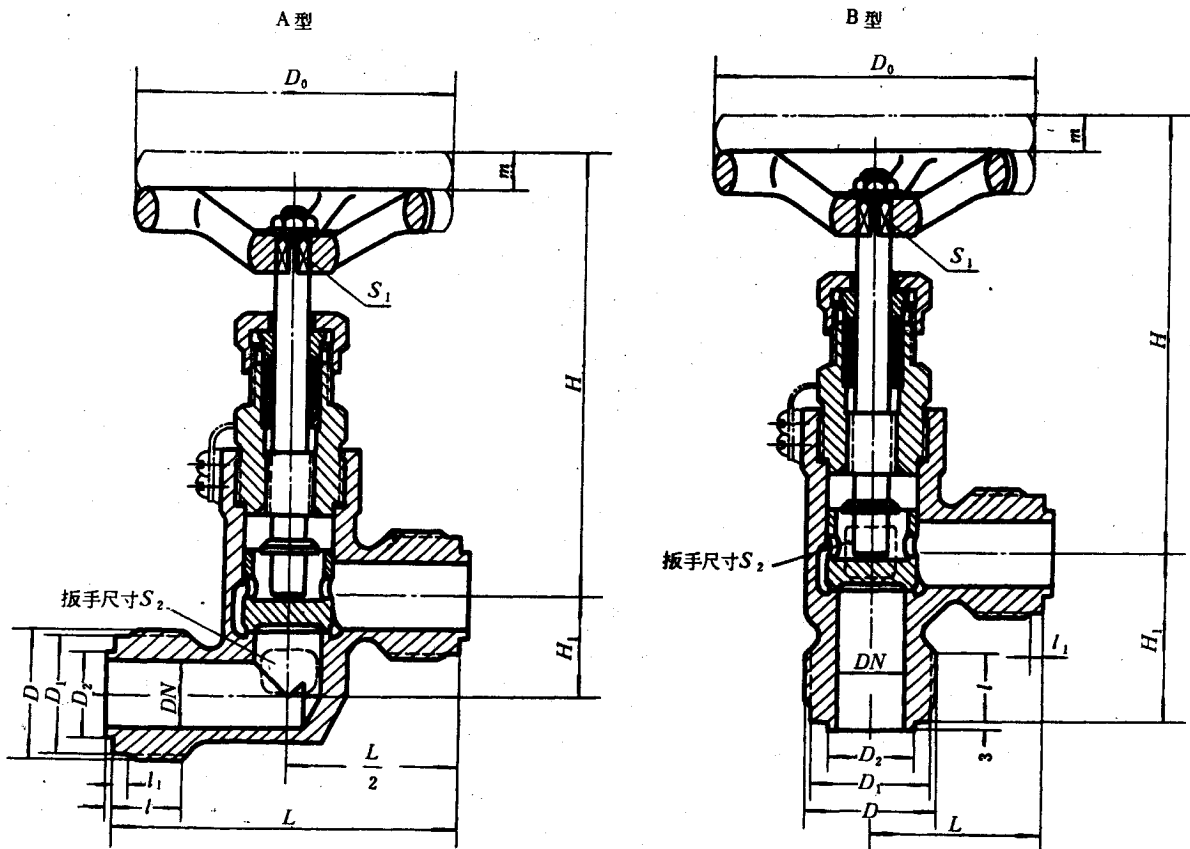


图1

图2