



中华人民共和国国家标准

GB/T 16456.2—2008
代替 GB/T 16456.2—1996

硬质合金螺旋齿立铣刀 第2部分:7:24锥柄立铣刀 型式和尺寸

End mills with brazed helical tips—
Part 2: Dimensions of end mills with 7:24 taper shank

(ISO 10145-2:1993, MOD)

2008-06-03 发布

2009-01-01 实施

中华人民共和国国家质量监督检验检疫总局
中国国家标准化管理委员会 发布

前 言

GB/T 16456《硬质合金螺旋齿立铣刀》分为四个部分：

- 第1部分：直柄立铣刀 型式和尺寸；
- 第2部分：7：24 锥柄立铣刀 型式和尺寸；
- 第3部分：莫氏锥柄立铣刀 型式和尺寸；
- 第4部分：技术条件。

本部分为 GB/T 16456 的第2部分。

本部分修改采用 ISO 10145-2:1993《焊接硬质合金螺旋齿立铣刀 第2部分：7：24 锥柄立铣刀 尺寸》(英文版)。

本部分根据 ISO 10145-2:1993 重新起草。

本部分与 ISO 10145-2:1993 相比有下列技术差异和编辑性的修改：

- 规范性引用文件中的国际标准用我国国家标准替代；
- 取消了国际标准的前言；
- “本国际标准”改为“本标准”；
- 增加了符号一章；
- 增加了标记示例。

本部分是对 GB/T 16456.2—1996《硬质合金螺旋齿立铣刀 第2部分：7：24 锥柄立铣刀 型式和尺寸》的修订。

本部分与 GB/T 16456.2—1996 相比主要变化如下：

- 修改了规范性引用文件。

本部分由中国机械工业联合会提出。

本部分由全国刀具标准化技术委员会(SAC/TC 91)归口。

本部分起草单位：河南一工工具有限公司、成都工具研究所。

本部分主要起草人：赵建敏、沈士昌、孔春艳、潘爱国、樊英杰、王焯林、丁连智、王振宇、于会议。

本部分所代替标准的历次版本发布情况为：

- GB/T 16456.2—1996。

硬质合金螺旋齿立铣刀

第2部分:7:24锥柄立铣刀

型式和尺寸

1 范围

GB/T 16456 的本部分规定了硬质合金螺旋齿 7:24 锥柄立铣刀的型式和尺寸。

本部分适用于 $\phi 32\text{ mm} \sim \phi 63\text{ mm}$ 硬质合金螺旋齿 7:24 锥柄立铣刀。

2 规范性引用文件

下列文件中的条款通过 GB/T 16456 的本部分的引用而成为本部分的条款。凡是注日期的引用文件,其随后所有的修改单(不包括勘误的内容)或修订版均不适用于本部分,然而,鼓励根据本部分达成协议的各方研究是否可使用这些文件的最新版本。凡是不注日期的引用文件,其最新版本使用于本部分。

GB/T 3837 7:24 手动换刀刀柄圆锥

GB/T 10944.1 自动换刀用 7:24 圆锥工具柄部 40、45 和 50 号柄 第1部分:尺寸及锥角公差 (GB/T 10944.1—2006, ISO 7388-1:1983, MOD)

3 符号

d ——立铣刀直径;

l_1 ——立铣刀伸出长度;

l ——立铣刀刃部长度;

L ——立铣刀总长。

4 型式和尺寸

4.1 硬质合金螺旋齿 7:24 锥柄立铣刀的型式和尺寸按图 1 和表 1, A 型立铣刀的柄部尺寸和偏差按 GB/T 3837 的规定, B 型立铣刀的柄部尺寸和偏差按 GB/T 10944.1 的规定。

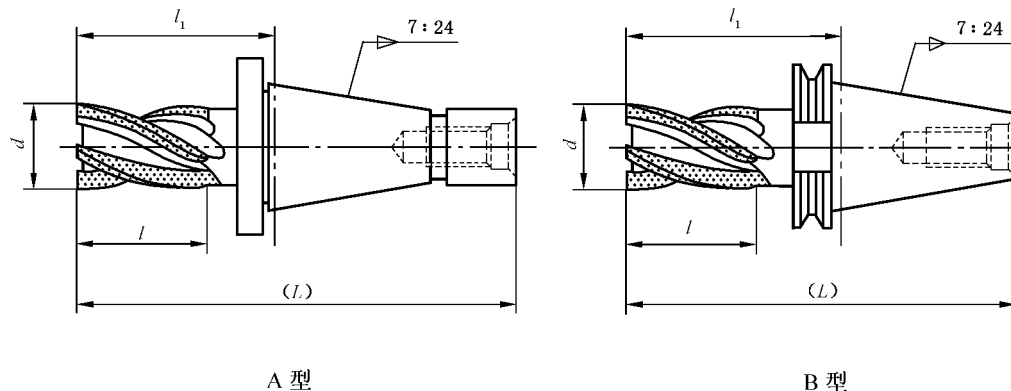


图 1